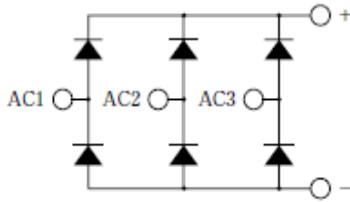


**DIODE**

100A Avg 800 Volts

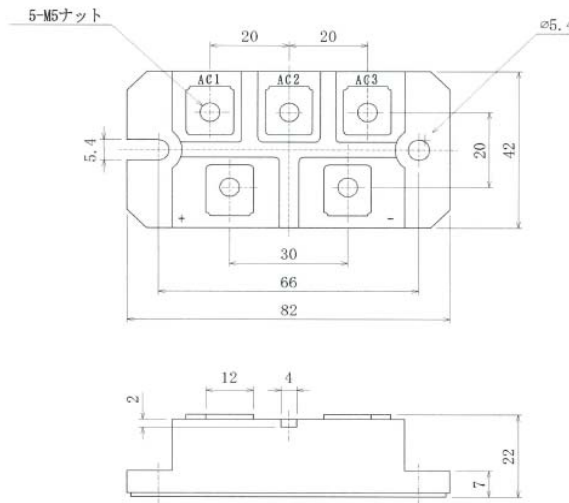
PT100SN8

■回路図 CIRCUIT



■外形寸法図 OUTLINE DRAWING

Dimension: [mm]



■最大定格 Maximum Ratings

項目 Parameter	記号 Symbol	耐圧クラス Grade		単位 Unit
		PT100SN8		
くり返しピーク逆電圧 Repetitive Peak Reverse Voltage	*1 V <sub>RRM</sub>	800		V
非くり返しピーク逆電圧 Non Repetitive Peak Reverse Voltage	*1 V <sub>RSM</sub>	900		V

項目 Parameter	記号 Symbol	条件 Conditions	定格値 Max. Rated Value	単位 Unit	
平均出力電流 Average Rectified Output Current	I <sub>O(AV)</sub>	三相全波整流 3-Phase Full Wave, Rectified T <sub>c</sub> =T <sub>t</sub> =118°C (Terminal)	100	A	
サージ順電流 Surge Forward Current	*1 I <sub>FSM</sub>	50Hz 正弦半波, 1サイクル, 非くり返し Half Sine Wave, 1Pulse, Non-Repetitive	1000	A	
電流二乗時間積 I Squared t	*1 I <sup>2</sup> t	2~10ms	5000	A <sup>2</sup> s	
動作接合温度範囲 Operating Junction Temperature Range	T <sub>jw</sub>		-40 ~ +150	°C	
保存温度範囲 Storage Temperature Range	T <sub>stg</sub>		-40 ~ +125	°C	
絶縁耐圧 Isolation Voltage	Viso	端子-ベース間, AC 1分間 Terminal to Base, AC 1min.	2500	V	
締付トルク Mounting Torque	ベース部 Mounting	サマロンパウト塗布 Greased	M5	2.4 ~ 2.8	N · m
	主端子部 Terminal		M5	2.4 ~ 2.8	N · m

■電気的特性 Electrical Characteristics

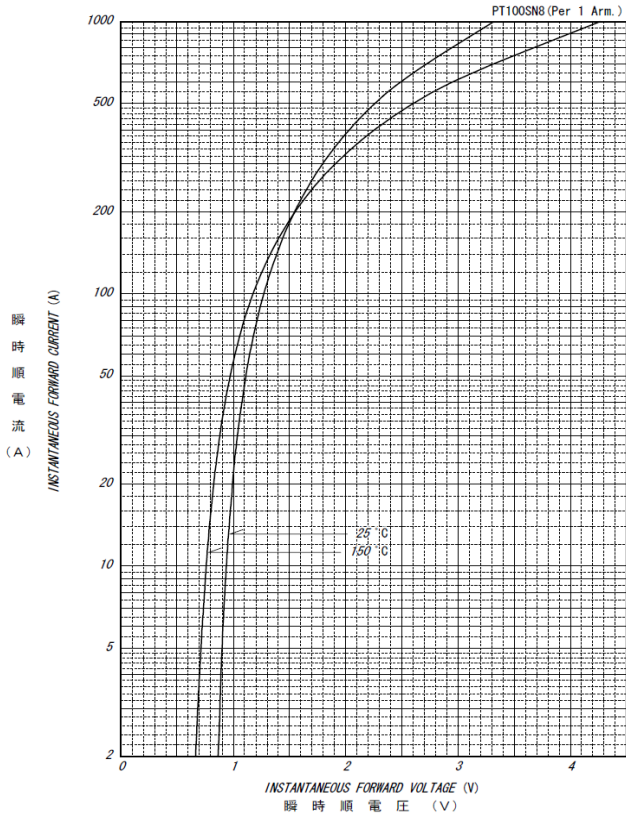
項目 Parameter	記号 Symbol	条件 Conditions	特性値 (最大) Maximum Value	単位 Unit
ピーク逆電流 Peak Reverse Current	*1 I <sub>RM</sub>	T <sub>j</sub> =150°C, V <sub>RM</sub> =V <sub>RRM</sub>	5	mA
ピーク順電圧 Peak Forward Voltage	*1 V <sub>FM</sub>	T <sub>j</sub> = 25°C, I <sub>FM</sub> =100A	1.27	V
熱抵抗 Thermal Resistance	R <sub>th(j-c)</sub>	接合部-ケース間 (トータル) Junction to Case, (Total)	0.08	°CW
接触熱抵抗 Thermal Resistance	R <sub>th(c-f)</sub>	ケースフィン間 (トータル), サマロンパウト塗布 Case to Fin (Total), Greased	0.06	°CW

質量 --- 約 180g  
Approximate Weight

\*1: 1アーム当りの値 Value Per 1 Arm

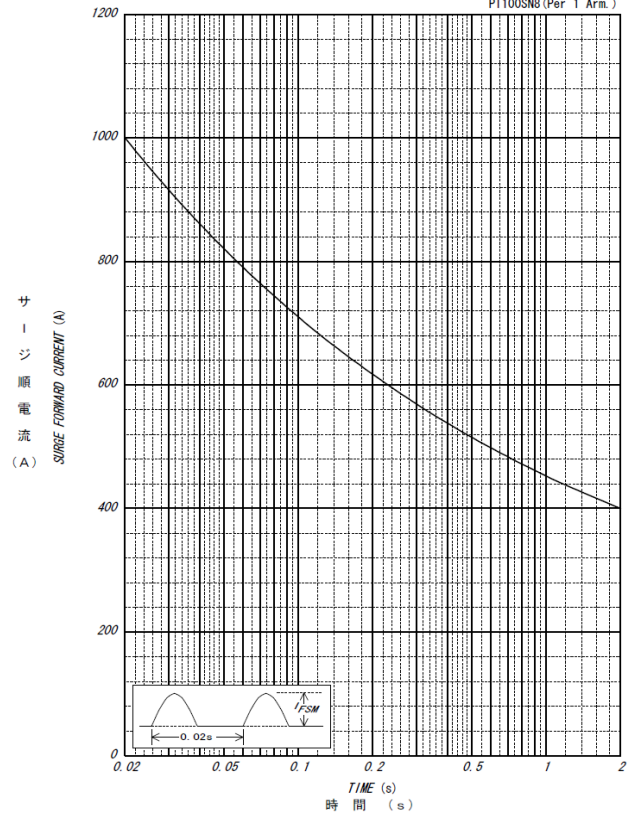
■ 定格・特性曲線

順電圧特性  
FORWARD CURRENT VS. VOLTAGE

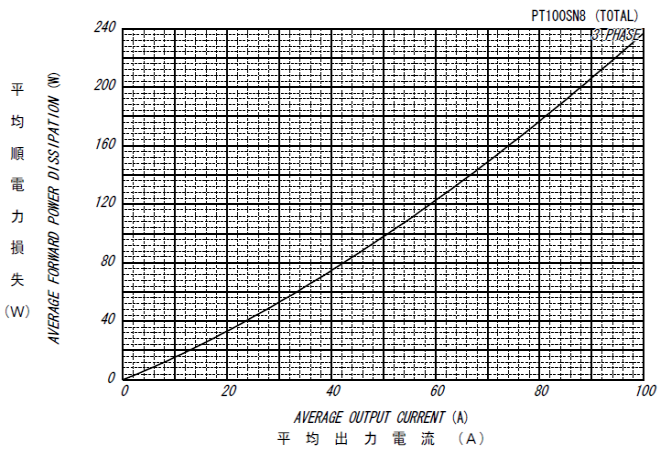


サージ順電流定格  
SURGE CURRENT RATINGS

f=50Hz, Half Sine Wave, Non-Repetitive, T<sub>J</sub>=150°C



平均順電力損失特性  
AVERAGE FORWARD POWER DISSIPATION



平均出力電流 - ケース温度定格  
AVERAGE OUTPUT CURRENT VS. CASE TEMPERATURE

3-Phase Full Wave, Resistive or Inductive Load

